



DOMUS LINE
L I G H T S T Y L E



DOMUS LINE Srl
Via Maestri del Lavoro, 1
33080 PORCIA _ PN _ Italy

phone 0039 0434 595911
fax 0039 0434 923345
e-mail info@domusline.com
website www.domusline.com

IR 2.0 12-24Vdc

INSTALLATION MANUAL EN

INSTALLATIONSHANDBUCH DE

MANUEL D'INSTALLATION FR

MANUAL DE INSTALACIÓN ES

MANUALE DI INSTALLAZIONE E USO IT

GUARDA IL VIDEO TUTORIAL
WATCH THE VIDEO TUTORIAL
SEHEN SIE SICH DAS VIDEO-TUTORIAL AN
REGARDEZ LE TUTORIEL VIDÉO
VER EL VIDEO TUTORIAL



Ref. 3494800_r0



Protection class III device. Power must be supplied by a safe power supply.

Leuchte mit Schutzklasse III. Die Stromversorgung muss mit einem Sicherheits-Anschlusskabel geliefert werden.

Appareil avec classe de protection III. L'alimentation doit être fournie par un transformateur de sécurité.

Aparato de clase de protección III. La alimentación debe realizarse mediante un alimentador seguro.

Apparecchio in classe di protezione III. L'alimentazione deve essere fornita da un alimentatore di sicurezza.



The instrument is suitable for the assembly on surfaces built with materials of which the flammability characteristics are unknown (example wood).

Leuchte geeignet zur Montage auf Flächen aus Material, deren Entflammbarkeitsgrad nicht bekannt ist (z.B. Holz).

L'appareil est apte à l'assemblage sur surfaces construites avec des matériels dont on ne se connaît pas les caractéristiques d'inflammabilité (exemple bois).

Aparato idóneo al montaje sobre superficies construidas con materiales de los cuales no se conocen las características de inflamabilidad (ej. Madera).

Apparecchio idoneo al montaggio su superfici costruite con materiali di cui non si conoscono le caratteristiche di infiammabilità (es. Legno).

The product must be disposed of separately from urban waste, delivering it to the collection centres established by the prevailing standard.

Adequate sorted waste collection contributes to preventing negative effects on the environment and health and favours reuse and/or recycling materials. Incorrect disposal of the product implies the application of the administrative sanctions envisaged by the prevailing regulation.

Die Leuchte muss getrennt vom Hausmüll entsorgt und entsprechend der geltenden Richtlinien, an den vorgesehenen Sammelstellen abgegeben werden. Die angemessene getrennte Sammlung trägt dazu bei, eventuelle negative Auswirkungen auf die Umwelt und die Gesundheit zu vermeiden und die Wiederverwendung und/oder das Recycling der Materialien zu begünstigen. Die unsachgemäße Entsorgung bringt die Anwendung administrativer Strafen mit sich, die in den geltenden Richtlinien vorgesehen sind.



Le produit doit être collecté séparément et non jeté avec les déchets ménagers en le portant dans les déchetteries prévues par la réglementation en vigueur. Un tri sélectif approprié contribue à éviter des possibles effets négatifs sur l'environnement et sur la santé et favorise la réutilisation et/ou le recyclage des matériaux. L'élimination abusive entraîne l'application des sanctions administratives prévues par la réglementation en vigueur.

Se debe desechar el producto de forma separada de los residuos urbanos; se lo debe entregar en los centros de recolección previstos por la norma en vigor. La recolección diferenciada adecuada contribuye a evitar posibles efectos negativos en el medioambiente y en la salud y favorece la reutilización y/o el reciclaje de los materiales. Si se lo desecha en forma abusiva tendrá como consecuencia la aplicación de sanciones administrativas previstas por la normativa vigente.

Il prodotto deve essere smaltito separatamente dai rifiuti urbani consegnandolo ai centri di raccolta previsti dalla normativa in vigore.

L'adeguata raccolta differenziata contribuisce ad evitare possibili effetti negativi sull'ambiente e sulla salute e favorisce il reimpiego e/o il riciclo dei materiali. Lo smaltimento abusivo comporta l'applicazione delle sanzioni amministrative previste dalla normativa vigente.



Device only for indoor installation.

Leuchte nur für die Installation im Innenbereich.

L'appareil doit être uniquement installé à l'intérieur.

Aparato para un solo uso en un ambiente interior.

Apparecchio per sola installazione in ambiente interno.

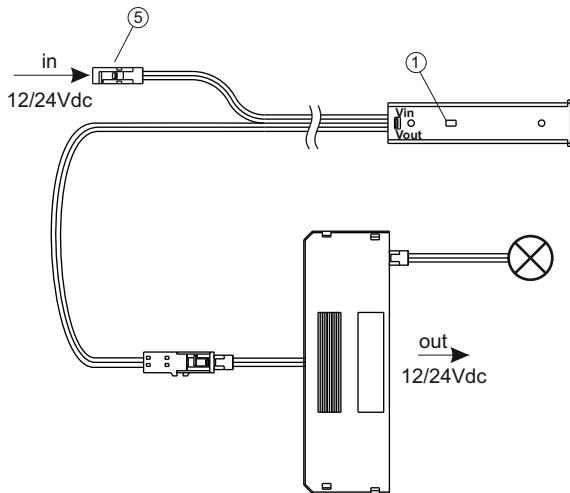


Fig 1

PRESET CONFIGURATION LIMIT SWITCH	PRESET CONFIGURATION ON - OFF- DIMMER
ON-OFF 1 sec. NO blink 	ON - OFF 5 sec. 2 short blink
ON - OFF - Dimmer 5 sec. 2 fast blink 	LIMIT SWITCH 1 sec. NO blink
ON - OFF 5 sec. 2 short blink 	ON-OFF 1 sec. NO blink
LIMIT SWITCH 1 sec. NO blink 	ON - OFF - Dimmer 5 sec. 2 fast blink

tab. 1

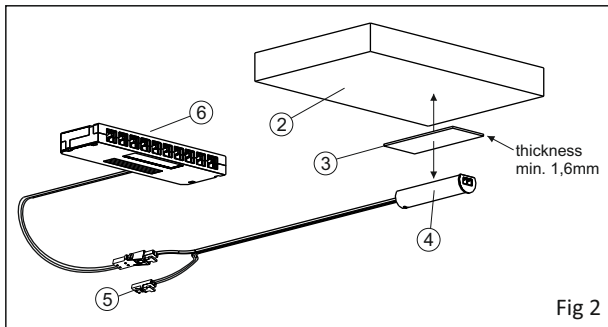


Fig 2

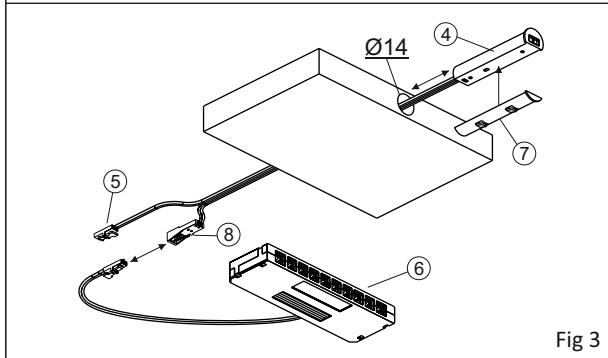


Fig 3

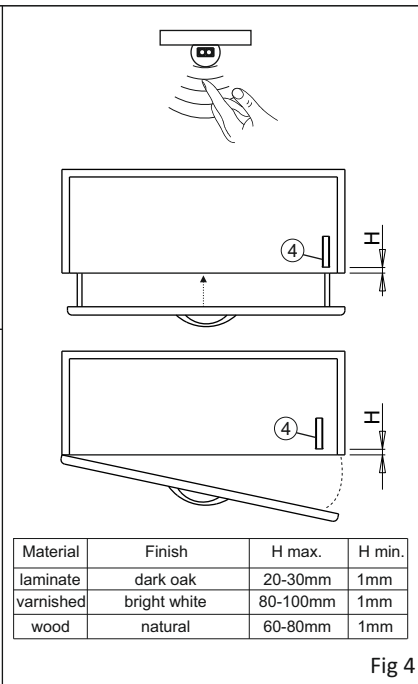


Fig 4

Material	Finish	H max.	H min.
laminate	dark oak	20-30mm	1mm
varnished	bright white	80-100mm	1mm
wood	natural	60-80mm	1mm

12Vdc set up example

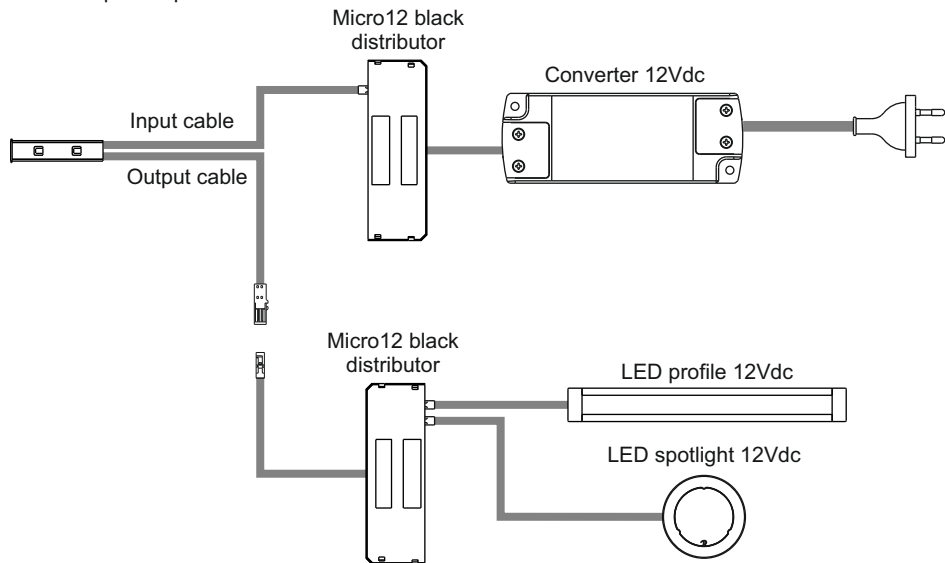


Fig. 5

24Vdc set up example

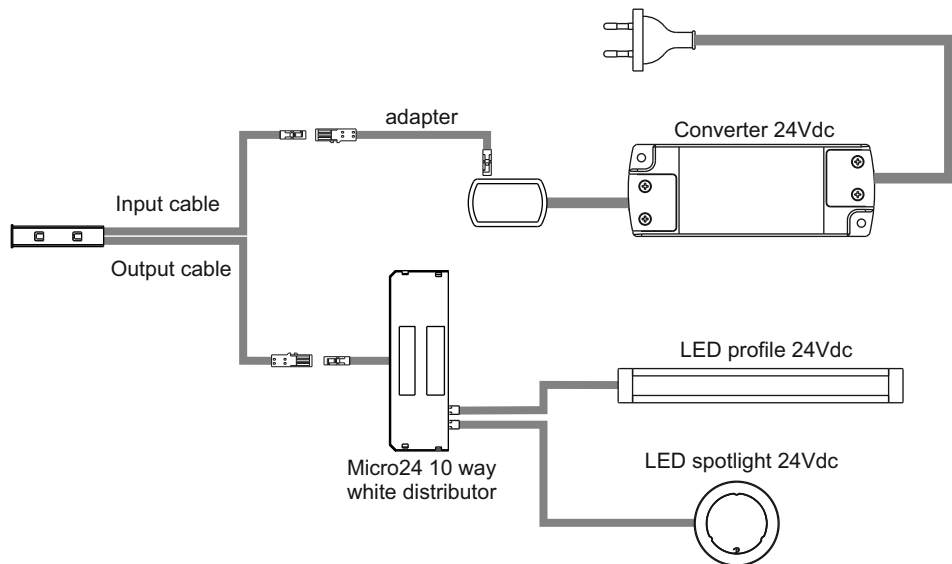


Fig. 6

WARNING:

Safety is guaranteed if these instructions are followed and therefore they must be kept. Installation may require the involvement of qualified personnel. Before proceeding with installation of the device ensure that the environmental conditions are in compliance with and suitable for the product characteristics. Before any operation on the device disconnect mains power.

TECHNICAL INFORMATION:

- Input / output 12Vdc max. 36W
- Input / output 24Vdc max. 72W

INTRODUCTION:

- **IR SENSOR** can operate as a limit switch or circuit breaker as "ON / OFF" or "ON / OFF" + Dimmer depending on how it is set. Its default setting is to simple "ON/OFF" switch mode. Its default setting is to simple "ON/OFF+dimmer" switch mode.
- Before installing the **IR-SENSOR**, it will need to be decided which mode it is to be used in.
- To change modes, provide power to the sensor by connecting the "IN" connector (5) to a 12Vdc or 24Vdc converter and pressing and holding the key (1) as prescribed in table 1.

IMPORTANT:

Change the operating mode following the sequence shown in table 1.

INSTALLATION:

- The **IR-SENSOR** can be affixed projecting (fig. 2) from the installation surface (2), by simply applying the double-sided adhesive tape (3) in the desired position (first ensuring that the surface is clean) and then attaching the sensor (4) to the adhesive tape.
- Alternatively, to install it flush with the panel (fig. 3), make a hole ($\varnothing 14$) of depth at least 63mm, disconnect the distributor (6) from the connector (8), pass the wire through the hole, apply the plastic fitting (7) to the sensor (4) and insert the assembly in the hole which has been just made.

When this has been done, reconnect the distributor (6) to the connector (8) marked "OUT" positioned on the shorter wire (fig. 1 and fig. 3).

- Connect the spotlights to the distributor (6), for a maximum of 36W if operating at 12Vdc or 72W if operating at 24Vdc.
- Connect the "in" connector (5) to a converter of 12Vdc (max. 36W) or 24Vdc (max. 72W) according to the type of load applied.
- For the connection of devices at 24Vdc, a set of cables which allows you to adapt the device to the Micro24 connection system (fig.6).

OPERATION (fig.4):

- If the **IR-SENSOR** is set to operate as a simple "ON/OFF" switch, the device turns the lamps connected to it on and off, when you simply bring your hand up to within 5cm of the sensor.
- If the **IR-SENSOR** is set in simple mode + dimmer switch "ON / OFF / Dimmer", the device turns on and off the lamps connected to it simply approaching the sensor by hand or keeping your hand steady in front of the sensor you may vary the intensity of light (Dimmer)
- If the **IR-SENSOR** has been set to operate as a limit switch, the lamps connected to it are turned off when an object (e.g. the door of a furniture unit) enters the device's radius of action (fig.4). Conversely, the lamps connected to it are switched on when no objects are present within its radius of action.

WARNING:

- Reflective white objects and shiny/reflective surfaces may cause the unit to malfunction.
- The installation process may require the involvement of qualified personnel.

WARRANTY:

The warranty on the device is valid only if powered by a power supply provided by DOMUS Line. The warranty's general terms and conditions for this device are available at www.domusline.com

HINWEIS:

Die Sicherheit wird nur gewährleistet, wenn diese Anweisungen befolgt werden. Sie sind daher aufzubewahren. Für die Montage kann qualifiziertes Personal erforderlich sein. Vor der Montage der Leuchte sicherstellen, dass die Umgebungsbedingungen konform und geeignet für die Produktmerkmale sind. Vor jeder Arbeit an der Leuchte, die Netzspannung trennen.

TECHNISCHE DATUM:

- Input / output 12Vdc max. 36W
- Input / output 24Vdc max. 72W

VORWORT:

IR SENSOR kann als Endschalter oder Schutzschalter "ON / OFF" oder "ON / OFF" + Dimmer funktionieren, je nachdem wie es eingestellt ist. Standardmäßig ist der **IR-SENSOR** in einfachen Schalter-Modus "ON / OFF" + Dimmer.

- Bevor man mit der Installation des Geräts beginnt, muss entschieden werden, mit welcher Betriebsart der **IR-SENSOR** genutzt werden soll.
- Um von einer Betriebsart zur anderen zu wechseln, muss der Sensor mit Strom versorgt werden, durch Anschluss des Verbinders "IN" (5) an einen Konverter mit 12Vdc oder 24Vdc, und die Taste (1) wie in Tabelle 1 vorgeschrieben.

WICHTIG:

Ändern Sie die Betriebsart in der in Tabelle 1 angegebenen Reihenfolge

INSTALLATION:

- Der **IR-SENSOR** kann auf der Installationsfläche (2) vorstehend (Abb. 2) befestigt werden, indem das zweiseitige Klebeband (3) einfach an der gewünschten Position angebracht wird (darauf achten, dass die Fläche sauber ist) und anschließend der Sensor (4) ebenfalls am zweiseitigen Klebeband angebracht wird.
- Wenn er stattdessen in die Platte eingelassen werden soll (Abb. 3), ein Loch $\varnothing 14$ mit mindestens 63 mm Tiefe bohren, den Verteiler (6) vom Verbinder (8) trennen, das Kabel durch die Öffnung führen, das Kunststoffzubehör (7) am Sensor (4) anbringen und alles zusammen in das gebohrte Loch einstecken.

Nach diesen Arbeiten muss der Verteiler (6) wieder an den Verbinder (8) mit der Aufschrift "OUT", der sich am kürzeren Kabel befindet, angeschlossen werden (Abb. 1 und Abb. 3).

- Die Strahler an den Verteiler (6) mit maximal 36W bei Betrieb mit 12Vdc oder mit maximal 72W bei Betrieb mit 24Vdc anschließen.
- Den Verbinder "in" (5) an einen Konverter mit 12Vdc (max. 36W) oder 24Vdc (max. 72W) anschließen, je nach Art der anliegenden Last.
- Für den Anschluss von Geräten für 24 Vdc steht ein Kabelset zur Verfügung, damit kann man das Gerät dem Anschlusssystem Micro24 anpassen (Abb. 6).

BETRIEB (Abb. 4):

- Wenn der **IR-SENSOR** auf die Betriebsart einfacher Schalter "ON/OFF" eingestellt ist, schaltet das Gerät die daran angeschlossenen Lampen durch einfaches Annähern der Hand an den Sensor auf einen Abstand von mindestens 5 cm ein und aus.
- Wenn der **IR-SENSOR** im einfachen Modus + Dimmerschalter "ON / OFF / Dimmer" eingestellt ist, schaltet sich das Gerät ein und aus den Lampen verbunden, um es einfach, den Sensor mit der Hand nähert oder Ihre Hand ruhig vor dem Sensor halten Sie die variieren kann "Intensität des Lichts (Dimmer)
- Wenn der **IR-SENSOR** auf die Betriebsart Endschalter eingestellt ist, werden die daran angeschlossenen Lampen ausgeschaltet, wenn ein Objekt (beispielsweise die Tür eines Möbelstücks) sich innerhalb des Aktionsbereichs des Geräts (Abb. 4). befindet. Dagegen werden die Lampen eingeschaltet, wenn innerhalb des Aktionsbereichs des Geräts kein Objekt vorhanden ist.

ACHTUNG:

Etwaige Funktionsstörungen können durch reflektierende weiße Objekte, glänzenden oder spiegelnden Oberflächen hervorgerufen werden. Für die Installation sollte qualifiziertes Fachpersonal eingesetzt werden.

GARANTIE:

Die Garantie auf die Leuchte ist nur gültig, wenn es mit einem Netzteil der Firma DOMUS Line gespeist wird. Die allgemeinen Garantiebedingungen dieser Leuchte stehen auf www.domusline.com zur Verfügung

MISE EN GARDE:

Il est important pour la sécurité des personnes de suivre ces instructions et de les conserver. L'installation peut exiger la participation de personnel qualifié. Avant de procéder à l'installation de l'appareil veiller à ce que les conditions environnementales soient conformes et appropriées aux caractéristiques du produit. Avant toute intervention sur l'appareil, couper la tension du secteur.

INFORMATION TECHNIQUE:

- Input / output 12Vdc max. 36W
- Input / output 24Vdc max. 72W

INTRODUCTION:

- **IR-SENSOR** peut fonctionner comme un interrupteur de fin de course ou un disjoncteur comme "ON / OFF" ou "ON / OFF" + gradateur selon la façon dont il est réglé. Par défaut, le **IR-SENSOR** est réglé en mode simple interrupteur "ON / OFF" + Dimmer

- Avant de procéder à l'installation de l'appareil, il faut décider en quelle modalité on souhaite utiliser l'**IR-SENSOR**.

- Pour passer d'une modalité à l'autre, il faut alimenter le capteur en branchant le connecteur "IN" (5) à un convertisseur de 12Vdc ou 24Vdc, et puis appuyer sur la touche (1) tel que prescrit dans le tableau 1.

IMPORTANT:

Très important: changer la modalité de fonctionnement en respectant la séquence reporté dans le tableau numero 1

INSTALLATION:

- L'**IR-SENSOR** peut être fixé en saillie (fig. 2) sur la surface d'installation (2) en appliquant simplement le bi-adhésif (3) dans la position souhaitée (s'assurer que le plan soit propre) et, ensuite, en fixant le capteur (4) au bi-adhésif.

Si, au contraire, on souhaite le fixer à encastrement dans le panneau (fig. 3), pratiquer un orifice Ø14 de profondeur minimale 63 mm, débrancher le distributeur (6) du connecteur (8), faire passer le câble dans l'orifice, appliquer l'accessoire en plastique (7) au capteur (4) et introduire le tout dans l'orifice à peine réalisé. À la fin de ces opérations, il faut brancher de nouveau le distributeur (6) au connecteur (8) marqué par "OUT" placé sur le câble le plus court (fig. 1 et fig. 3).

- Brancher les spots au distributeur (6) à un maximum de 36W s'ils fonctionnent à 12Vdc ou à un maximum de 72W s'ils fonctionnent à 24Vdc.
- Brancher le connecteur "in" (5) à un convertisseur de 12Vdc (max. 36W) ou 24Vdc (max. 72W) selon le type de charge appliquée.
- Pour la connexion des appareils à 24Vcc, un kit de câbles est disponible pour permettre d'adapter l'appareil au système de connexion Micro24 (fig.6).

FONCTIONNEMENT (fig.4):

- Si l'**IR-SENSOR** est réglé en modalité interrupteur simple "ON/OFF", l'appareil allume et éteint les lampes auxquelles il est branché, en approchant simplement la main du capteur à une distance d'au moins 5 cm.
- Si l'**IR-SENSOR** est réglé en mode simple + gradateur "ON / OFF / Dimmer", l'appareil se met en marche et hors les lampes qui y sont connectés approche simplement le **SENSOR** à la main ou en gardant votre main ferme en face du capteur, vous pouvez varier la l'intensité de la lumière (Dimmer)
- Si l'**IR-SENSOR** est réglé en modalité interrupteur de fin de course, les lampes auxquelles il est branché s'éteignent quand un objet (par exemple une porte d'un meuble) se trouve à l'intérieur du rayon d'action de l'appareil (fig.4). Vice-versa, les lampes auxquelles il est branché s'allument quand aucun objet ne se trouve à l'intérieur de son rayon d'action.

ATTENTION:

d'éventuels dysfonctionnements pourraient être provoqués par des objets blancs réfléchissants, des surfaces brillantes ou réfléchissantes. L'installation peut nécessiter de l'intervention d'un personnel qualifié.

GARANTIE:

La garantie de cet appareil est valable uniquement si ce dernier est alimenté par un transformateur fourni par DOMUS Line. Les conditions générales de garantie de cet appareil sont disponibles sur le site www.domusline.com

ATENCIÓN:

La seguridad está garantizada si se siguen éstas instrucciones. La instalación puede requerir la participación de personal cualificado. Antes de proceder con la instalación del dispositivo, asegúrese de que las condiciones ambientales son las adecuadas para el producto. Antes de cualquier operación hay que comprobar que la red eléctrica esté desconectada.

DATOS TÉCNICOS:

- Input / output 12Vdc max. 36W
- Input / output 24Vdc max. 72W

PREÁMBULO:

- **IR-SENSOR** puede funcionar como un interruptor de límite o interruptor de circuito como "ON / OFF" o "ON / OFF" + Dimmer dependiendo de la forma en que se establece. Por defecto, el **IR-SENSOR** está configurado en modalidad interruptor simple "ON/OFF+dimmer".

- Antes de instalar el aparato es necesario decidir en qué modalidad se desea utilizar el **IR-SENSOR**.

- Para pasar de una modalidad a la otra es necesario dar alimentación al sensor conectando el conector "IN" (5) a un convertidor de 12Vcc o 24Vcc y pulsar el botón (1) según lo prescrito en la tabla 1.

IMPORTANTE:

Cambiar el modo de funcionamiento siguiendo la secuencia que se muestra en la tabla 1.

INSTALACIÓN:

- El **IR-SENSOR** se puede montar sobresaliendo (fig. 2) de la superficie de instalación (2) simplemente aplicando el adhesivo de doble cara (3) en la posición deseada (asegúrese de que la superficie esté limpia) y luego pegando el sensor (4) al adhesivo de doble cara.

En cambio, si desea empotrarlo en el panel (fig. 3), realice un orificio de Ø14 con una profundidad mínima de 63 mm, desconecte el distribuidor (6) del conector (8), pase el cable por el orificio, aplique el accesorio de plástico (7) al sensor (4) e introduzca el conjunto en el orificio que se acaba de realizar.

Al concluir estas operaciones, es necesario volver a conectar el distribuidor (6) al conector (8) marcado con "OUT" situado en el cable más corto (fig. 1 y fig. 3).

- Conecte los focos al distribuidor (6) para un máximo de 36W si funcionan a 12Vcc o para un máximo de 72W si funcionan a 24Vcc.
- Conecte el conector "in" (5) a un convertidor de 12Vdc (máx. 36W) o 24Vdc (máx. 72W) según el tipo de carga aplicada.
- Pour la connexion des appareils à 24Vcc, un kit de câbles est disponible pour permettre d'adapter l'appareil au système de connexion Micro24 (fig.6).

FUNCIONAMIENTO (fig.4):

- Si el **IR-SENSOR** está configurado en modalidad de interruptor simple "ON/OFF", el aparato enciende y apaga las lámparas conectadas a él simplemente acercando la mano al sensor a una distancia de al menos 5 cm.

- Si el **IR-SENSOR** se establece en el modo sencillo + regulador de intensidad "ON / OFF / Dimmer", el dispositivo se enciende y apaga las lámparas conectadas a ella simplemente se acerca el sensor con la mano o mantener su mano firme en la parte frontal del sensor es posible variar la "intensidad de la luz (dimmer)

- Si el **IR-SENSOR** está configurado en modalidad de interruptor de fin de carrera, las lámparas conectadas a él se apagan cuando un objeto (por ejemplo, la puerta de un mueble) entra en el radio de acción del aparato (fig.4). De manera análoga, las lámparas conectadas a él se encienden cuando no hay ningún objeto dentro de su radio de acción.

ATENCIÓN:

los objetos blancos reflectantes y las superficies brillantes o espejadas podrían provocar malfuncionamientos. La instalación puede requerir la intervención de personal cualificado.

GARANTÍA:

La garantía del aparato es válida solamente si se lo alimenta con un alimentador proporcionado por DOMUS Line. Las condiciones generales de garantía de este aparato están a disposición en www.domusline.com

AVVERTENZA

La sicurezza è garantita se si seguono queste istruzioni e pertanto è necessario conservarle. L'installazione può richiedere il coinvolgimento di personale qualificato. Prima di procedere all'installazione dell'apparecchio assicurarsi che le condizioni ambientali siano conformi e idonee alle caratteristiche del prodotto. Prima di ogni operazione sull'apparecchio, disinserire la tensione di rete.

DATI TECNICI:

- Input / output 12Vdc max. 36W
- Input / output 24Vdc max. 72W

PREMESSA:

- L'**IR-SENSOR** può funzionare come interruttore fine corsa o come interruttore "ON/OFF" oppure "ON/OFF" + Dimmer a seconda di come viene settato. Di default l'**IR-SENSOR** è settato in modalità interruttore "ON/OFF" + Dimmer.
- Prima di procedere all'installazione dell'apparecchio bisogna decidere in quale modalità si desidera utilizzare l'**IR-SENSOR**.
- Per passare da una modalità all'altra bisogna alimentare il sensore collegando il connettore "IN" (5) ad un converter da 12Vdc o 24Vdc e premere il tasto (1) secondo quanto prescritto in tabella 1.

IMPORTANTE:

Cambiare la modalità di funzionamento rispettando la sequenza riportata nella tabella 1

INSTALLAZIONE:

- L'**IR-SENSOR** può essere fissato sporgente (fig. 2) sulla superficie di installazione (2) semplicemente applicando il bi-adesivo (3) nella posizione voluta (assicurarsi che il piano sia pulito) e successivamente attaccando il sensore (4) al bi-adesivo stesso.
- Se invece lo si vuole fissare incassato nel pannello (fig. 3), praticare un foro Ø14 profondo minimo 63mm, scollegare il distributore (6) dal connettore (8), far passare il cavo nel foro, applicare l'accessorio in plastica (7) al sensore (4) ed inserire il tutto nel foro appena eseguito. Al termine di queste operazioni bisogna ri-collegare il distributore (6) al connettore (8) contrassegnato da "OUT" posizionato sul cavo più corto (fig. 1 e fig. 3).

- Collegare i faretti al distributore (6) per un massimo di 36W se funzionanti a 12Vdc o massimo 72W se funzionanti a 24Vdc.
- Collegare il connettore "in" (5) ad un converter da 12Vdc (max. 36W) o 24Vdc (max. 72W) a seconda del tipo di carico applicato.
- Per la connessione di apparecchi a 24Vdc è disponibile un set di cablaggi che permette di adattare l'apparecchio al sistema di connessione Micro24 (fig.6).

FUNZIONAMENTO (fig.4):

- Se l'**IR-SENSOR** è settato in modalità interruttore "ON/OFF" l'apparecchio accende e spegne le lampade ad esso collegato semplicemente avvicinando la mano al sensore ad una distanza di 5cm circa.
- Se l'**IR-SENSOR** è settato in modalità interruttore "ON/OFF" + Dimmer "ON/OFF/Dimmer", l'apparecchio accende e spegne le lampade ad esso collegato semplicemente avvicinando la mano al sensore oppure mantenendo ferma la mano davanti al sensore si può variare l'intensità della luce (Dimmer).
- Se l'**IR-SENSOR** è settato in modalità interruttore fine-corsa lo spegnimento delle lampade ad esso collegato avviene quando un oggetto (ad esempio un'anta di un mobile) è all'interno del raggio d'azione dell'apparecchio (fig.4). Viceversa, l'accensione delle lampade ad esso collegato avviene quando all'interno del suo raggio d'azione non è presente nessun oggetto.

ATTENZIONE:

- eventuali malfunzionamenti potrebbero essere causati da oggetti bianchi riflettenti, superfici brillanti o specchianti.
- L'installazione può richiedere il coinvolgimento di personale qualificato.

GARANZIA:

La garanzia sull'apparecchio è valida solo se alimentato con un alimentatore fornito da DOMUS Line. Le condizioni generali di garanzia di questo apparecchio sono disponibili sul sito www.domusline.com